

Опросный лист на расчет двухступенчатой смешанной схемы ГВС

Название фирмы:

ИНН:

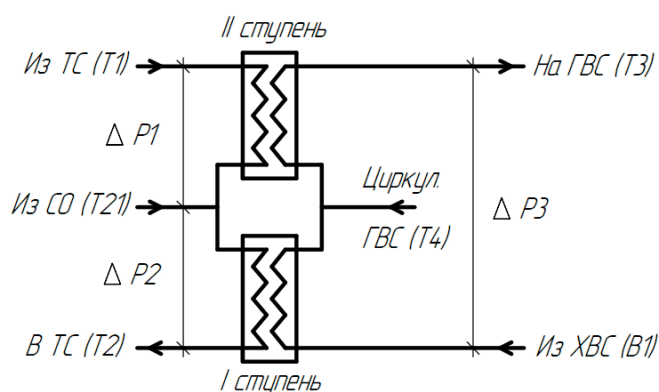
Город:

Email:

Объект:

Телефон:

Контактное лицо:



ΔP1 – максимальные допускаемые потери напора в ПТО II ступени по греющей стороне
ΔP2 – максимальные допускаемые потери напора в ПТО I ступени по греющей стороне
ΔP3 – максимальные допускаемые потери напора суммарно в ПТО II и I ступени по нагреваемой стороне

№	Наименование	Зима	Лето (значения температур в точке излома температурного графика)	Единица измерения
1	Тип среды			
1	Температура подающей теплосетевой воды (T1)			°С
2	Температура обратной теплосетевой воды (T2)			°С
3	Тепловая нагрузка системы отопления			Гкал/ч
4	Расход воды системы отопления			т/ч
5	Температура обратной воды (T21)			°С
6	Тепловая нагрузка системы ГВС			Гкал/ч
7	Расход воды ГВС			т/ч
8	Температура холодной воды (B1)			°С
9	Температура нагретой воды ГВС (T3)			°С
		I ступень	II ступень	
10	Потери давления по греющей стороне			М.В.СТ.
11	Потери давления по нагреваемой стороне			М.В.СТ.
12	Запас поверхности на загрязнение			%
13	Величина поверхности запаса			%

14	Расчетное давление:	кгс / см ²	Расчетная температура:	°С
----	---------------------	-----------------------	------------------------	----

Исполнение схемы:	Моноблок <input type="checkbox"/>	2 отдельных ПТО <input type="checkbox"/>
<input type="checkbox"/> Учитывать циркуляцию	%	Температура циркуляционной воды °С
Укажите тип ПТО: (только для отдельных ступеней)	Разборный <input type="checkbox"/>	Паяный <input type="checkbox"/>
Разбиение нагрузки ГВС по ступеням: (указывать не обязательно)	в соотношении I ступень %	в соотношении II ступень %

Примечание:

Единый многоканальный сервис поддержки клиентов:

8-800-700-88-85 звонок по России бесплатный



Центральный офис:

Нижний Новгород
ул. Коминтерна, 16



теплообменник.рф

+7 (831) 277-88-55